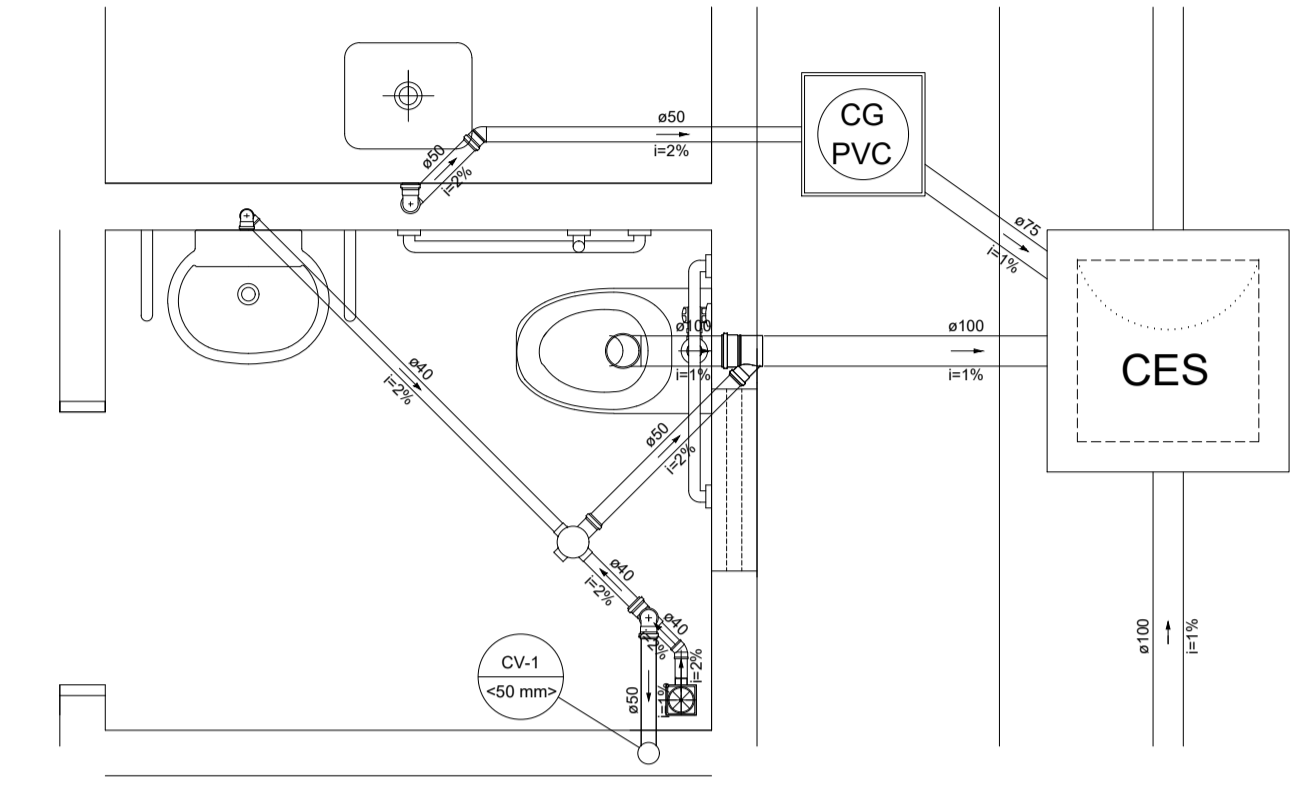
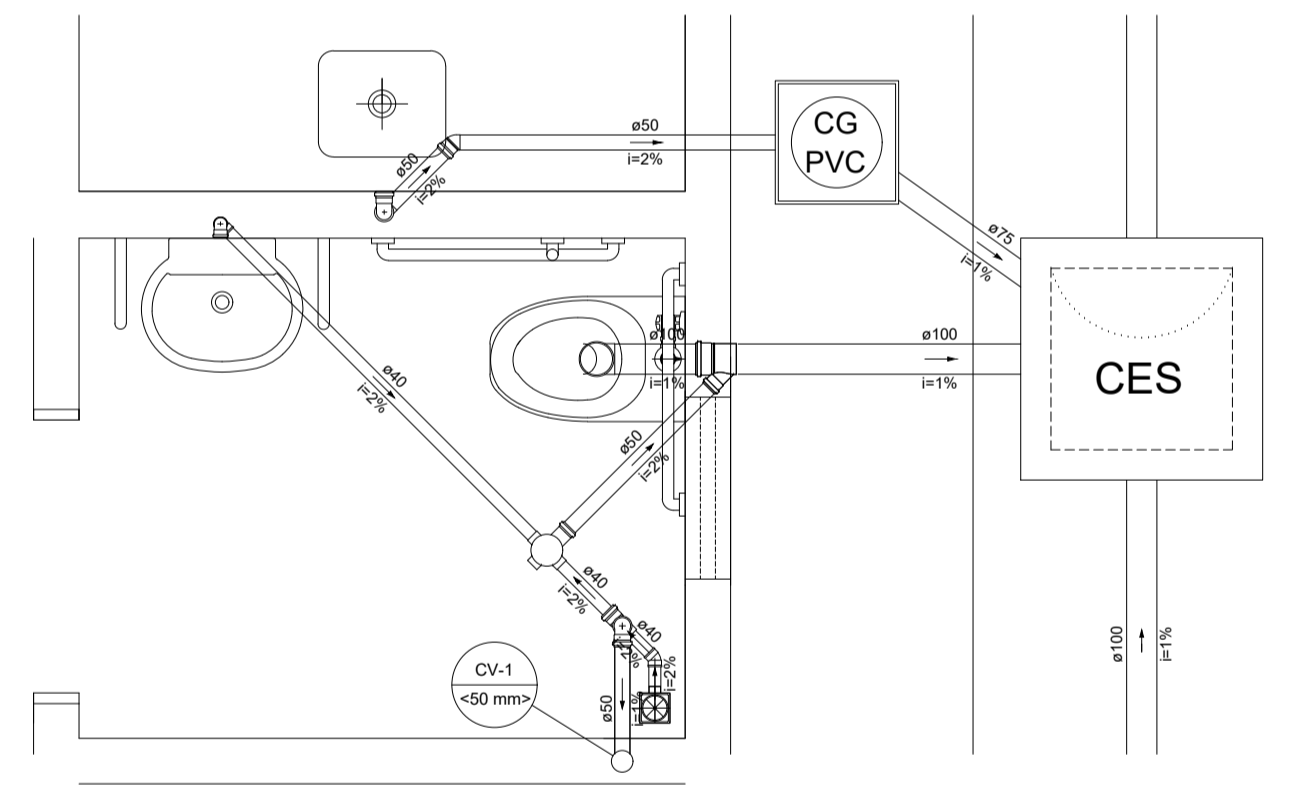


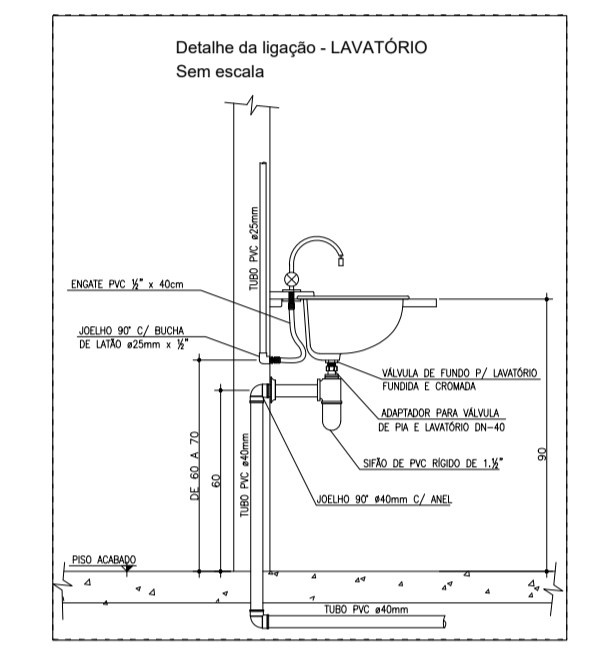
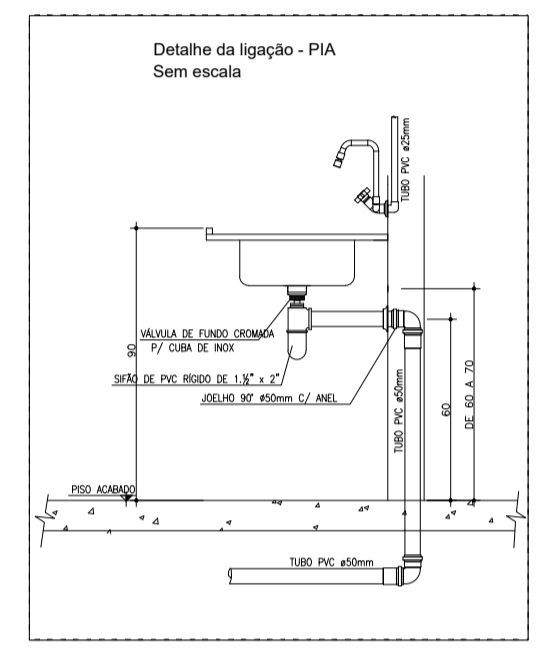
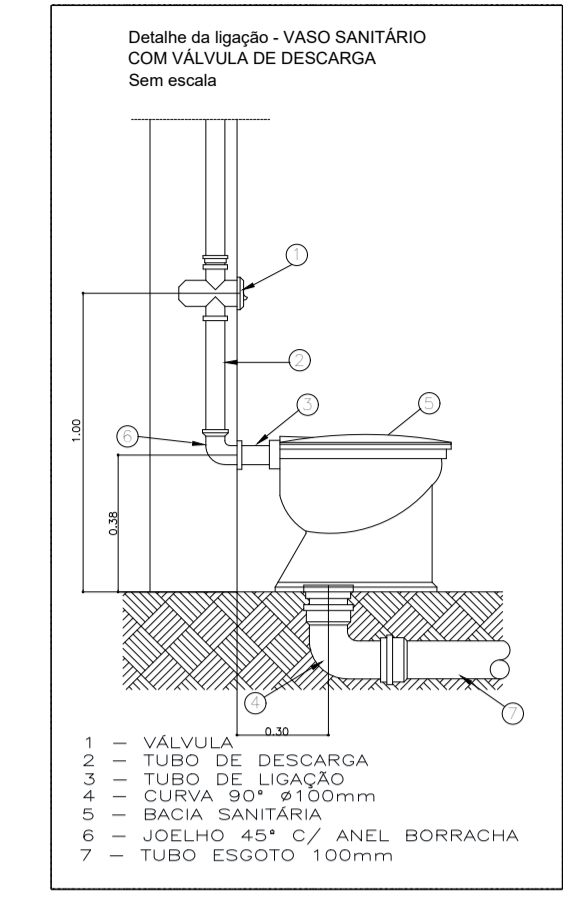
PLANTA BAIXA
Escala 1:50



Detalhe S2
Escala 1:25

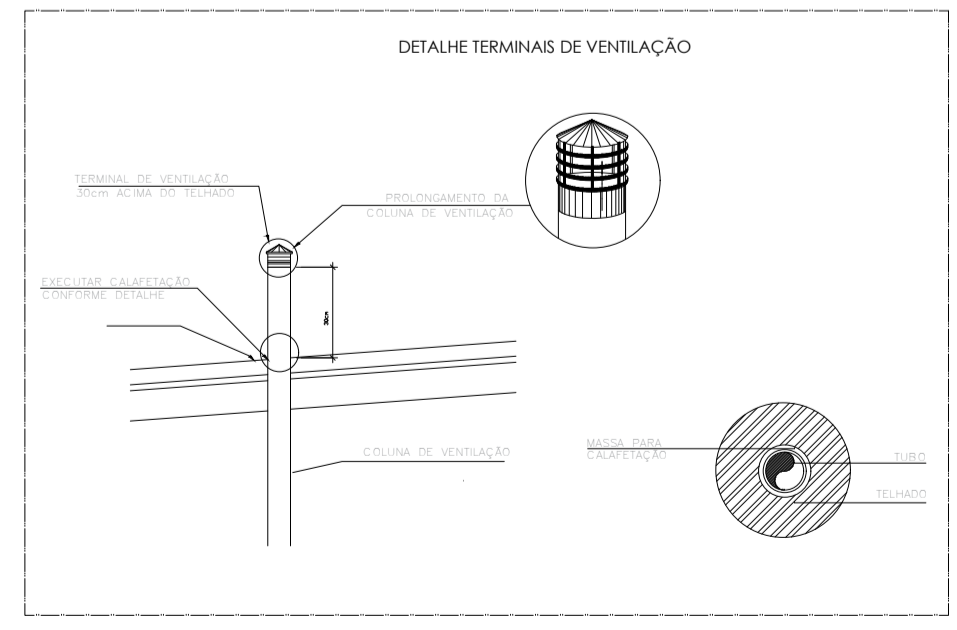


Detalhe S2
Escala 1:25



Legenda	
	Caixa Sifonada
	Caixas Inspeção Esgoto Sifonada
	Caixas de Gordura
	Joelho 45
	Junção simples
	Lavatório Residencial com sifão
	Pia de Cozinha Residencial com Sifão 50mm
	Ralo sifonado quadrado branco
	Ramais de Ventilação
	Tanque de Lavar Roupas DN 40mm
	Terminal de ventilação- coluna
	Vaso Sanitário c/ J90°

LEGENDA	
	Tubo de PVC para rede de esgoto
	Tubo de PVC para ventilação



CARIMBO

SINFRA
Secretaria
de Estado de
Infraestrutura
e Logística

Governo de
Mato Grosso

PROJETO HIDROSSANITÁRIO - ESGOTO

OBRA SEDE DA SECRETARIA MUNICIPAL DE MEIO AMBIENTE DO MUNICÍPIO DE ARIPUANÁ - MT

PROPRIETÁRIO CPFI/CNPJ SECRETARIA DE ESTADO DE INFRAESTRUTURA E LOGÍSTICA 03.507.415/0022-79

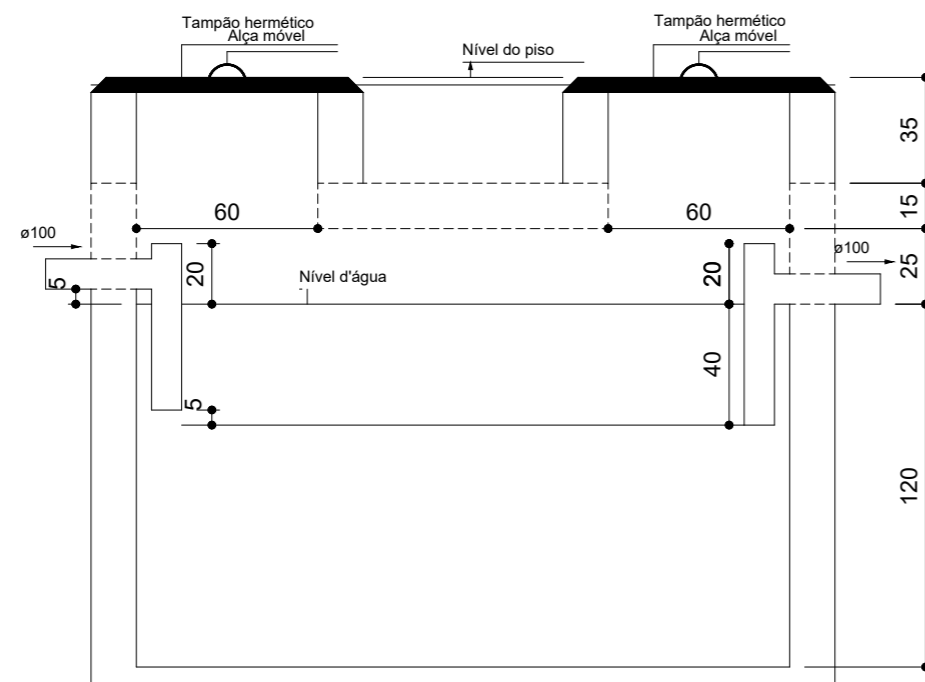
ENDEREÇO AVENIDA TANCREDO NEVES, MUNICÍPIO DE ARIPUANÁ - MT

AUTOR DO PROJETO CREA

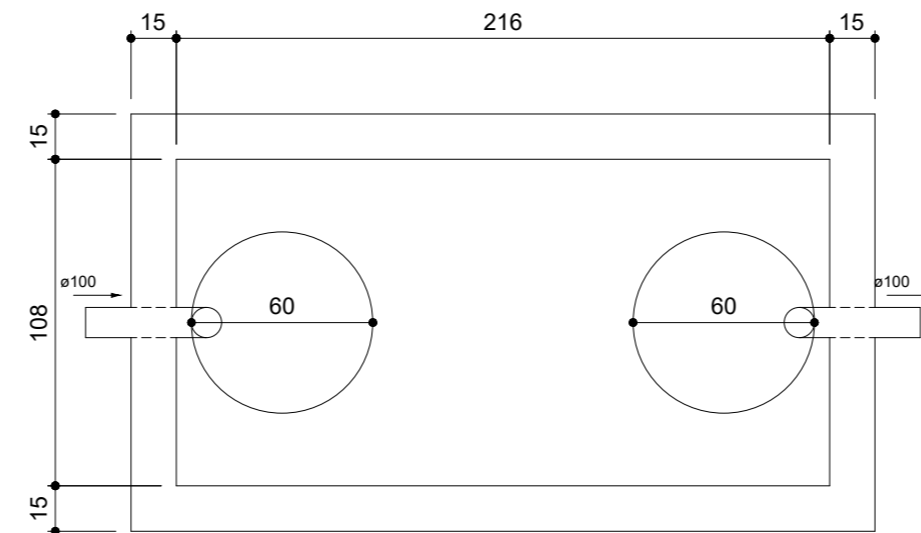
RESP. P/ EXECUÇÃO CREA/ CAU

ESCALA INDICADA	ASSUNTO - PROJETO HIDRÁULICO - PLANTA BAIXA E ISOMÉTRICAS	FOLHA Nº 01
DATA OUTUBRO/2019		/02
REVISÃO		

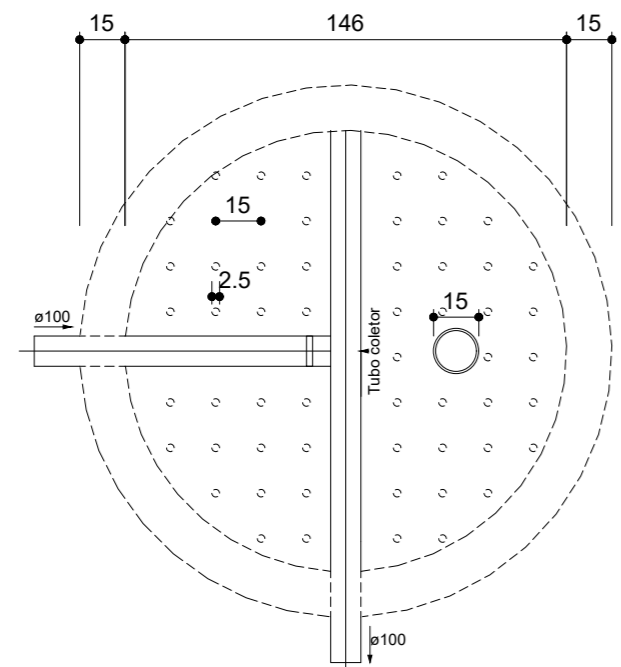
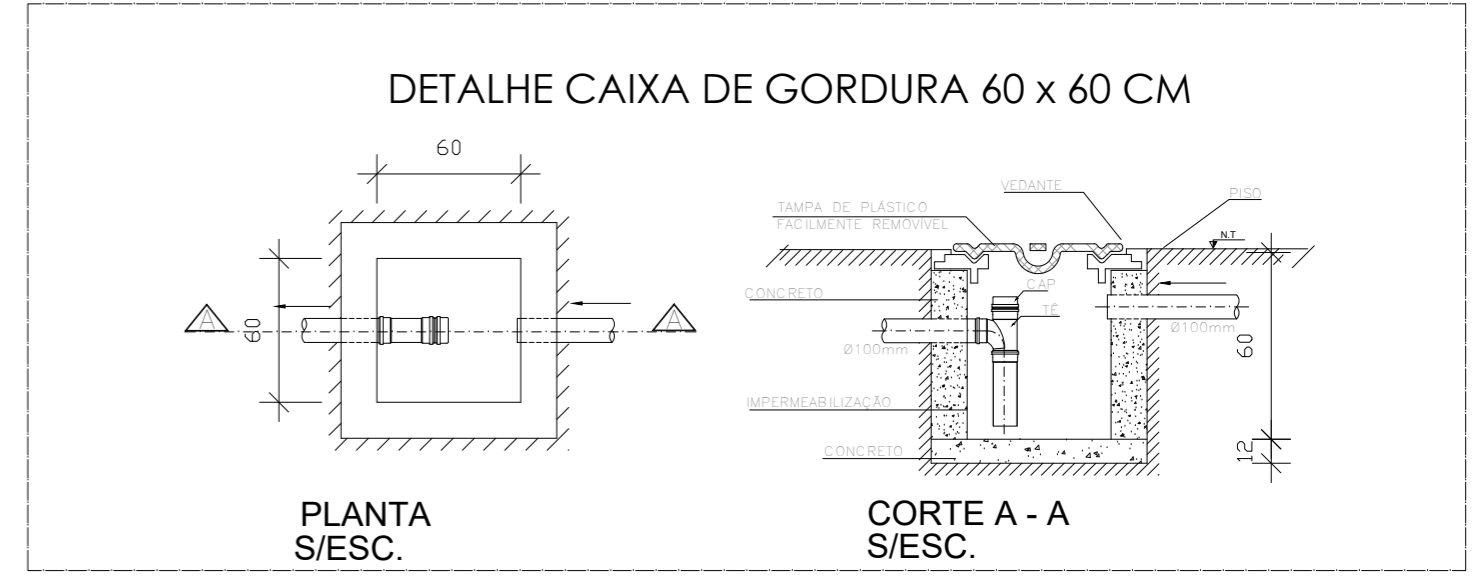
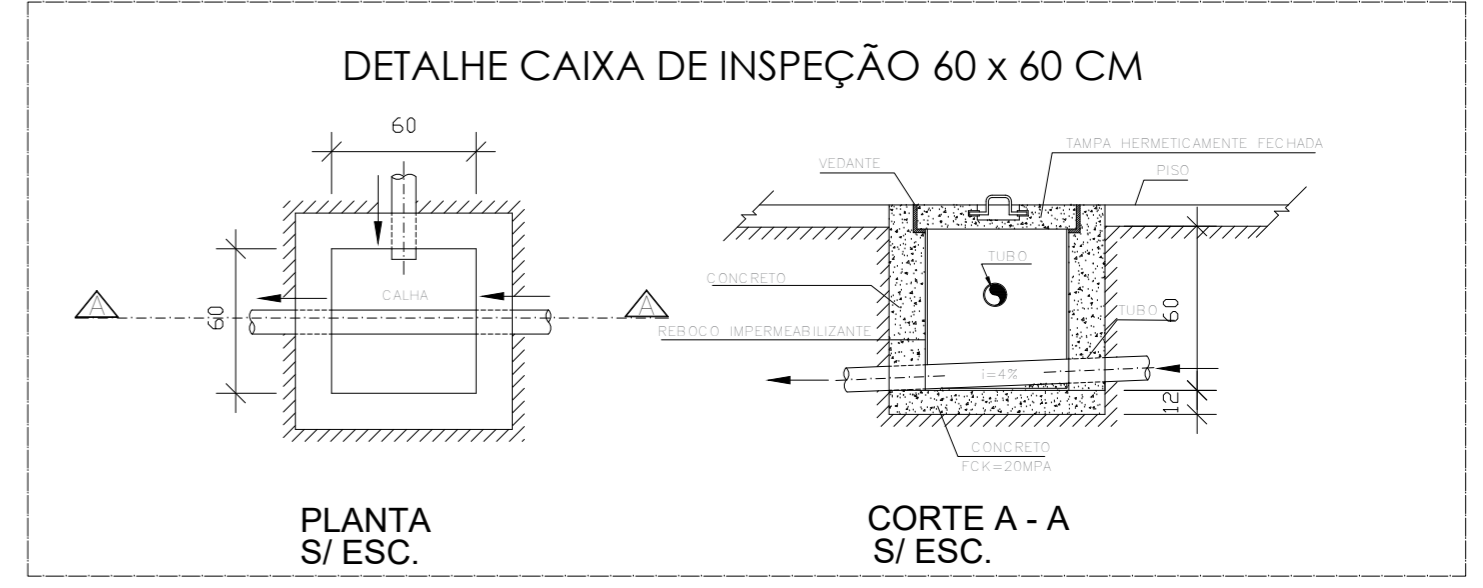
ÁREAS (m²)	ESTATÍSTICAS		COEF. APROVEIT.	COORDENADAS GEOGRÁFICAS
	% OCUPAÇÃO	DEMAIS PAV.		



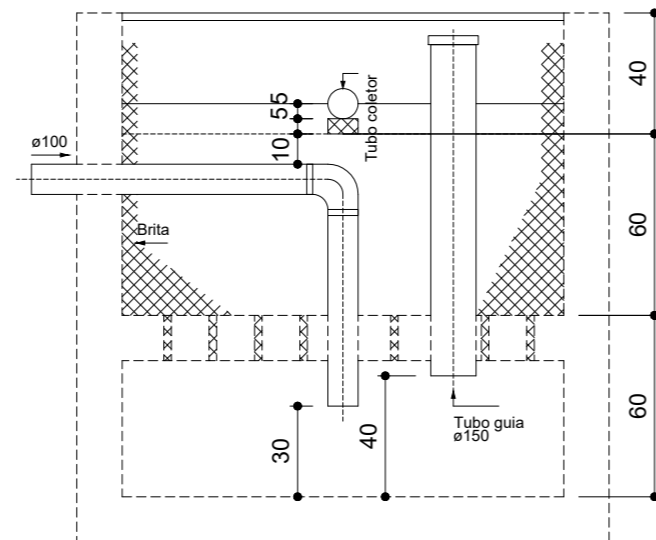
Tanque séptico
Corte 1 - ESC. 1:25



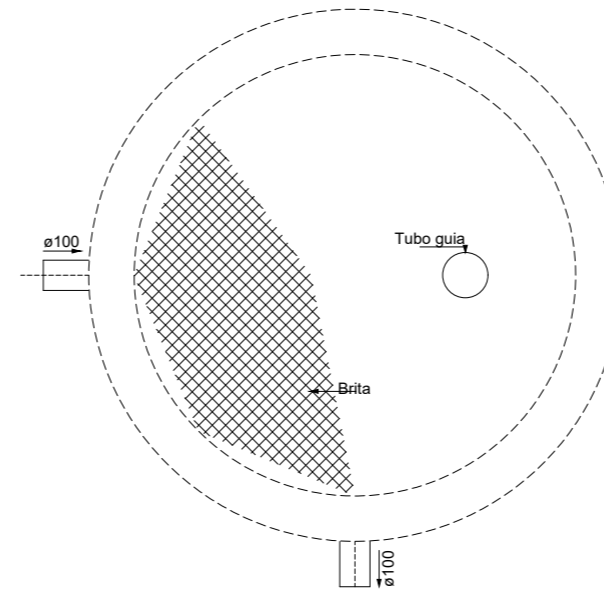
Tanque séptico
Planta baixa - ESC. 1:25



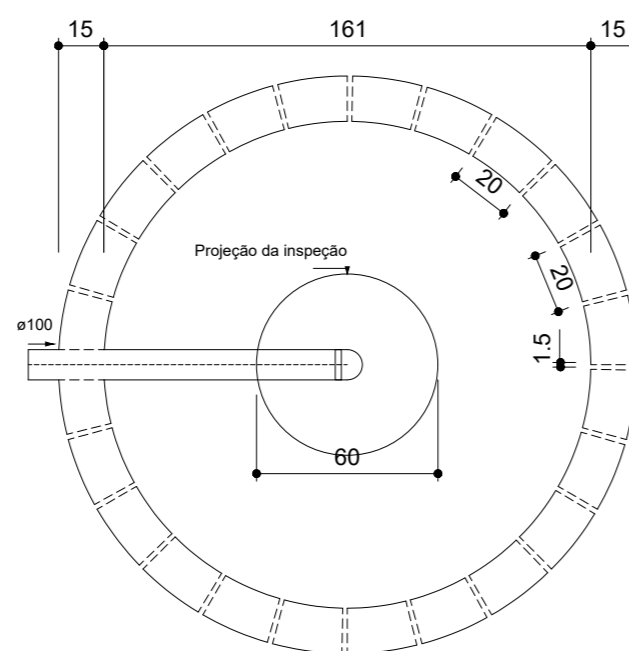
Filtro anaeróbio
Corte 2 - ESC. 1:25



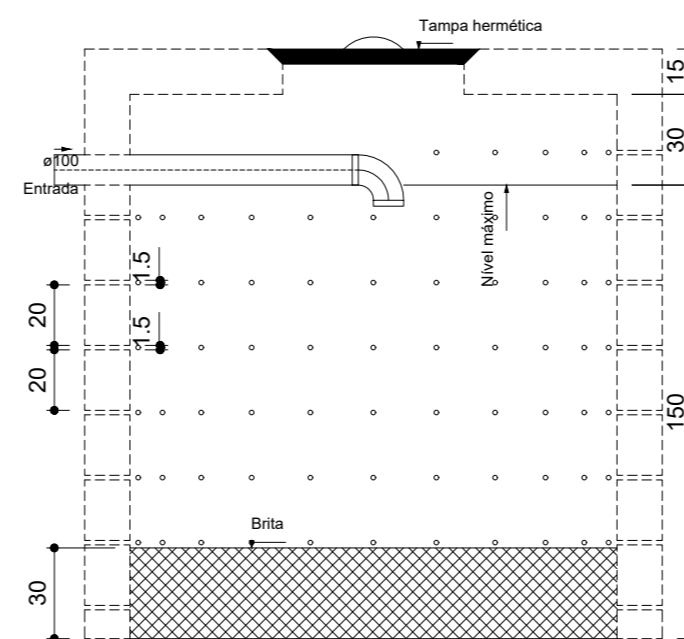
Filtro anaeróbio
Corte 1 - ESC. 1:25



Filtro anaeróbio
Planta baixa - ESC. 1:25



Sumidouro
Planta baixa - ESC. 1:25



Sumidouro
Corte 1 - ESC. 1:25

SINFRA
Secretaria
de Estado de
Infraestrutura
e Logística

Governo de
Mato Grosso

PROJETO HIDROSSANITÁRIO - ESGOTO			
OBRA	SEDE DA SECRETARIA MUNICIPAL DE MEIO AMBIENTE DO MUNICÍPIO DE ARIPUANÃ - MT		
PROPRIETÁRIO CPF/ CNPJ	SECRETARIA DE ESTADO DE INFRAESTRUTURA E LOGÍSTICA 03.507.415/0022-79		
ENDEREÇO	AVENIDA TANCREDO NEVES, MUNICÍPIO DE ARIPUANÃ - MT		
AUTOR DO PROJETO CREA			
RESP. P/ EXECUÇÃO CREA/ CAU			
ESCALA	INDICADA	ASSUNTO	FOLHA Nº
DATA	OUTUBRO/2019	- SISTEMA DE TRATAMENTO DE ESGOTO - DETALHES	02 /02
REVISÃO			

ESTATÍSTICAS			
ÁREAS (m²)	% OCUPAÇÃO		COORDENADAS GEOGRÁFICAS
	TÉRREO	DEMAIS PAV.	